



## **Analizadores de humedad profesionales para un análisis de humedad avanzado**

Medir el contenido de humedad nunca ha sido más fácil que con los analizadores de humedad M120 y MB90. Orientados a aumentar la precisión y eficiencia en el laboratorio, estos analizadores de humedad cuentan con una fuente de calor halógena controlada con precisión que ayuda a obtener resultados rápidos y repetibles con una lectura mínima de hasta 0.01 %. La carcasa resistente y la estructura de metal fundido están diseñadas para una limpieza fácil, sin necesidad de herramientas, y para durar. Una pantalla táctil intuitiva con un menú basado en íconos guía a los usuarios en cada paso del proceso.

### **Las características estándar incluyen:**

- **Defina sus parámetros de secado y almacene hasta 100 métodos para recuperarlos fácilmente**  
La guía de temperatura del MB120 ayuda a analizar una muestra y determinar la temperatura de secado óptima. Puede almacenar hasta 100 métodos y 1000 resultados totales para el análisis estadístico de las mediciones. Cuenta con tres niveles para la gestión de usuarios para satisfacer las necesidades de usuarios individuales y garantizar la seguridad de los datos.
- **Aumente la eficiencia en su laboratorio con la tecnología de fuente de calor halógena rápida**  
Un sistema de fuente de calor halógena controlado con precisión distribuye el calor uniformemente sobre la muestra, garantizando resultados rápidos y repetibles. El MB120 cuenta con cuatro perfiles de secado seleccionables para un secado fácil de un solo paso y siete criterios de apagado para terminar automáticamente la prueba (una vez que ya no se detecta pérdida de humedad).
- **Limpienza sin esfuerzo gracias a la estructura que se limpia sin herramientas**  
Estos analizadores de humedad están diseñados para un mantenimiento práctico, sin la necesidad de herramientas para su limpieza. Simplemente retire el protector de vidrio y la bandeja para limpiar la cámara de la muestra. La carcasa resistente y la base de metal fundido garantizan su durabilidad.
- **Funciona de forma intuitiva con navegación basada en íconos en la pantalla táctil a color**  
Puede acceder a todas las características y parámetros del MB120 y del MB90 en una pantalla táctil a color fácil de leer. La navegación intuitiva basada en íconos guía a los usuarios en cada paso del proceso.

# Analizadores de humedad MB120 y MB90

## Funcionalidad avanzada

Realice pruebas en una gran variedad de materiales para una amplia gama de aplicaciones con el MB120

- **Guía de temperatura**

Se puede analizar fácilmente una muestra de un material específico y determinar la temperatura de secado óptima.

- **Biblioteca de 100 métodos que agiliza la realización de pruebas**

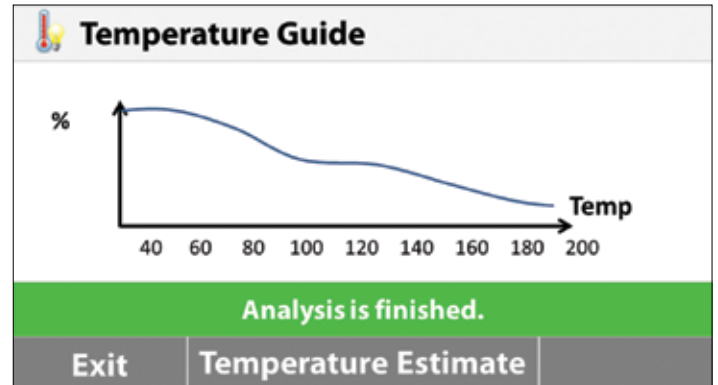
Programe los parámetros para hasta 100 tipos de muestras diferentes, luego seleccione y ejecute su prueba con solo pulsar un botón.

- **Almacene hasta 100 resultados de cada método para análisis estadísticos**

Recupere los datos rápidamente y almacénelos en una unidad flash.

- **Gestión de usuarios de tres niveles**

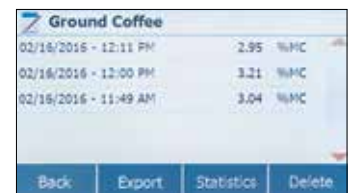
Establezca y bloquee los ajustes de temperatura y los parámetros de los métodos con el acceso de administrador para que los usuarios no puedan modificar los ajustes.



Guía de temperatura



Biblioteca de métodos



Almacenamiento de resultados



## Realizar pruebas ahora es sencillo

La serie MB cuenta con una pantalla táctil brillante y un menú de navegación intuitivo para un análisis de humedad rápido y exacto.

- **Pantalla táctil**  
Fácil de leer y entender
- **Navegación del menú basada en íconos**  
Fácil de seguir, no requiere capacitación
- **4 teclas mecánicas para funcionamiento de un solo paso**  
Tara; iniciar/detener; imprimir; encender/apagar
- **Puertos USB y RS232**  
Conexiones rápidas a una computadora personal o unidad flash
- **El análisis de humedad ahora es simple**  
¡Solo tres fáciles pasos para hacer las pruebas de rutina!
  1. Tare el platillo de muestras vacío
  2. Añada la muestra respetando las buenas prácticas
  3. ¡Pulse el botón de iniciar y vea los resultados!

# ¡El análisis de humedad ahora es simple... y potente!

## Precisión excepcional

Los modelos MB120 y MB90 proporcionan resultados precisos para pruebas más fiables.

- **Tecnología con fuente de calor halógena rápida**

La fuente de calor halógena seca las muestras en segundos y lo ejecuta hasta un 40 % más rápido que los métodos infrarrojos tradicionales.

- **Secado uniforme para resultados precisos y repetibles**

La cámara de muestra reflectante garantiza el calentamiento uniforme de cada muestra para obtener resultados fiables con una lectura mínima de 0.01 %.

- **Flexible y poderoso**

Presenta un amplio rango de temperatura de funcionamiento de 40 a 200 °C (MB90) o 40 a 230 °C (MB120) en incrementos de 1 grado.

- **Cuatro perfiles de secado para garantizar la exactitud**

Personalice el calentamiento de ciertas muestras con control de temperatura para el secado de un solo paso, ¡establezca la temperatura y tiempo para comenzar!

**Rápido:** el mejor tiempo posible para lograr la temperatura

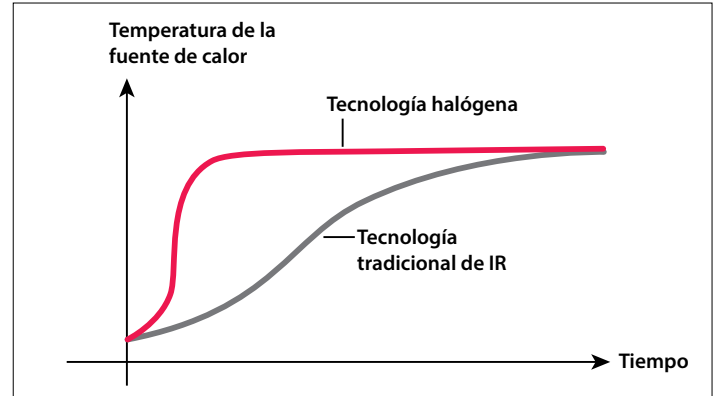
**Estándar:** rebase mínimo mientras alcanza las temperaturas con rapidez

**Rampa:** aumento gradual controlado de temperaturas (solo MB120)

**Paso a paso:** establezca tres temperaturas en tres intervalos de tiempo (solo MB120)

- **Criterios de apagado para la finalización automática de la prueba**

Personalice su propio criterio de finalización de la prueba para terminarla automáticamente una vez que ya no se detecte pérdida de humedad. Elija hasta 7 criterios (MB120): manual, cronometrado, automático, porcentaje de pérdida de masa por segundo automático libre, pérdida de mg por segundo automático libre, A30, A60 y A90 o 3 criterios (MB90): manual, cronometrado, automático.



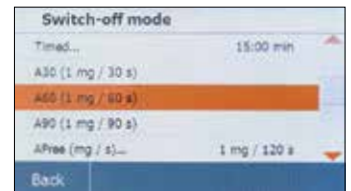
Tiempo de calentamiento rápido



Secado uniforme



Cuatro perfiles de secado



Terminación personalizada



## Limpieza fácil sin herramientas

El MB90 y el MB120 cuentan con un asidero porta platillos y piezas desmontables que facilitan el mantenimiento.

- **Plato para secado de acero inoxidable**

Limpie rápidamente con un paño

- **Componentes de la cámara de calentamiento desmontables**

No se necesitan herramientas, simplemente retire el vidrio protector y la bandeja para limpiar

# Analizadores de humedad MB120 y MB90

Modelo	MB120	MB90
Capacidad	120 g	90 g
Sensibilidad	0.01 %/0.001 g	0.01 %/0.001 g
Repetibilidad (desv. est.) (g)	0.05 % (muestra de 3 g) 0.015 % (muestra de 10 g)	0.18 % (muestra de 3 g) 0.02 % (muestra de 10 g)
Rango de humedad	0.01 % a 100 % (0.01 % a 1000 % para modo de regeneración)	0.01 % a 100 % (0.01 % a 1000 % para modo de regeneración)
Salida	RS232, puerto USB, dispositivo USB	
Elemento de calefacción	Halógeno	
Rango de temperatura	40–230 °C	40–200 °C
Alimentación	120 or 240 VAC 50/60 Hz	
Temperatura de operación	10–40 °C	
Tipo de pantalla	Pantalla táctil TFT de 109 mm, QVGA	
Resultados en pantalla	% de humedad, % de sólidos, % de regancia, tipo, temperatura, masa, nombre de método, curva de secado y estadísticas	
Tamaño del plato	90 mm	
Dimensiones (Anchura x Altura x Profundidad)	210 x 180 x 350 mm	
Peso neto	5.23 kg	
Peso del paquete	8.35 kg	

## Cumplimiento

• Modelos con aprobación de CE, CSA y FCC e incluidos en UL

## Características adicionales: M120

Carcasa con cubierta ABS, soporte para el plato de acero inoxidable, asidero porta platillos de acero inoxidable, funda de protección, 7 criterios de apagado (manual, con temporizador, automático libre %/s, automático libre mg/s, A30, A60 y A90), 4 perfiles de calentamiento (estándar, rápido, rampa, paso a paso), almacenamiento de hasta 100 métodos y 1000 resultados de prueba para cada método, guía del usuario, rango de temperatura de calentamiento de 40–230 °C, (incrementos de 1 °C), 13 idiomas de funcionamiento (solo en pantalla, no en las teclas)

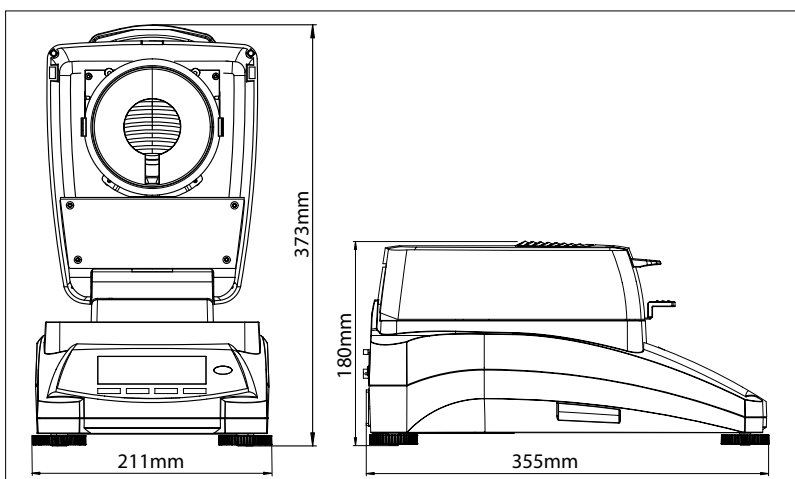
## Características adicionales: M90

Carcasa con cubierta ABS, soporte para el plato de acero inoxidable, asidero porta platillos de acero inoxidable, funda de protección durante su uso, 3 criterios de apagado (manual, cronometrado y automático), 2 perfiles de calentamiento (estándar y rápido), almacenamiento de hasta 2 métodos y 100 resultados de prueba para cada método, guía del usuario, rango de temperatura de calentamiento de 40–200 °C, (incrementos de 1 °C), 13 idiomas de funcionamiento (solo en pantalla, no en las teclas)

## Accesorios

Porta plato, MB90 MB120.....	30246947
Funda de protección, accesorio, MB90 MB120	30284478
Cucharón, accesorio, MB90 MB120 .....	30284477
Kit de calibración de temperatura .....	11113857
Dispositivo antirrobo, MB AX EX.....	80850043
Plato, aluminio, conjunto(80), MB Series.....	80850086
Filtro, fibra de vidrio, conjunto (200).....	80850087
Jaula, muestra, Serie MB.....	80252477
Plato, reusable, conjunto(3), 7 mm, Serie MB .	80252478
Plato, reusable, conjunto(3), 14 mm, Serie MB	80252479
Impresora, impacto, SF40A.....	30064202

## Dimensiones externas



Solicita tu presupuesto!

OHAUS Europe GmbH  
Im Langacher 44  
8606 Greifensee

e-mail: ssc@ohaus.com  
Tel: 0041 22 567 53 19  
e-mail: tsc@ohaus.com  
Tel: 0041 22 567 53 20

www.ohaus.com  
Oficinas en Europa, Asia  
y Sudamérica

ISO 9001:2008  
Sistema de gestión  
de calidad registrado

CH11C051

